

de

Montageset PIR 7000¹⁾ – 68 11 648, Installationshinweis

▲ VORSICHT
 Jeder Einsatz des Montagesets PIR 7000 setzt die genaue Kenntnis und Beachtung der Gebrauchsanweisung Dräger PIR 7000/Dräger PIR 7200 (Bestell-Nr. 9023885) voraus!

Verwendungszweck:
 – Das Montageset ist für die Befestigung des Gastransmitters auf ebenen und gekrümmten Flächen geeignet.

Montage:
 ● Befestigungshalter für die Wand-, Decken- oder Bodenmontage an die vorbereiteten Bohrungen anschrauben, Bild **A**.
 ● Falls vorhanden, Spritzschutz entfernen.

- Falls vorhanden, Statusanzeige, Flowcell bzw. Ferntestadapter sowie Fugening vom Gastransmitter demontieren, Bild **B**.
- Den Befestigungshalter mit den vier Schrauben an dem Gastransmitter so anschrauben, dass die richtige Ausrichtung des Gastransmitters gewährleistet ist. Bei vorgesehener Verwendung des Spritzschutzes PIR 7000/7200 (Bestell-Nr. 6811911/6811912) Vorzugsstellung beachten: Die Montage des Gastransmitters muss so erfolgen, dass die Leuchten der Statusanzeige übereinander liegen und der "Dräger"-Schriftzug des Spritzschutzes horizontal lesbar ist.
- Ggf. Statusanzeige, Flowcell oder Ferntestadapter auf dem Gastransmitter montieren, Bild **C**.
 ● Ggf. Spritzschutz montieren.

HINWEIS
 Der Fugening darf bei Verwendung des Montagesets nicht montiert werden.

Die Demontage des Montagesets PIR 7000 erfolgt in umgekehrter Reihenfolge.

1) Das Montageset PIR 7000 ist ebenfalls für die Verwendung zusammen mit dem Dräger PIR 7200 geeignet.

nl

Montageset PIR 7000¹⁾ – 68 11 648, installatie-instructie

▲ VOORZICHTIG
 Elk gebruik van de montageset PIR 7000 vereist een exacte kennis en opvolging van de gebruiksaanwijzing van de Dräger PIR 7000/Dräger PIR 7200 (bestelnummer 9023885).

Gebruiksdoel:
 – De montageset is geschikt voor bevestiging van de gastransmitter op vlakke en gebogen vlakken.

Montage:
 ● Bevestigingshouder voor wand-, plafond- of vloermontage vastschroeven in de voorgeboorde boorgaten, zie afbeelding **A**.
 ● Indien aanwezig spatbescherming verwijderen.

- Indien aanwezig statusindicatie, Flowcell of adapter voor testen op afstand en voegening van de gastransmitter demontieren, afbeelding **B**.
- De bevestigingshouder met de vier schroeven zodanig op de gastransmitter bevestigen, dat de gastransmitter correct uitgelijnd is. Wanneer de spatbescherming PIR 7000/7200 (bestelnummer 6811911/6811912) wordt gebruikt de voerkeurspositie in acht nemen: De gastransmitter moet zodanig worden gemonteerd, dat de lampjes van de statusindicatie over elkaar liggen en de "Dräger"-letters van de spatbescherming horizontaal kan worden gelezen.
- Eventueel statusindicatie, Flowcell of adapter voor testen op afstand op de gastransmitter monteren, zie afbeelding **C**.
 ● Eventueel spatbescherming monteren.

AANWIJZING
 De voegening mag bij gebruik van de montageset niet worden gemonteerd.

Demontage van de montageset PIR 7000 vindt in omgekeerde volgorde plaats.

1) De montageset PIR 7000 is eveneens geschikt voor gebruik in combinatie met de Dräger PIR 7200.

en

Mounting Set PIR 7000¹⁾ – 68 11 648, Installation Instructions

▲ CAUTION
 Any use of the PIR 7000 mounting set requires full understanding and strict observation of the Instructions for Use of the Dräger PIR 7000/Dräger PIR 7200 (Order No. 9023885)!

Intended Use:
 – The mounting set is suitable for mounting the gas transmitter on flat and curved surfaces.

Mounting:
 ● Attach bracket for wall, ceiling or floor mounting by screws to the prepared boreholes, Figure **A**.
 ● If fitted, remove the splash guard.

- If present, remove the status indicator, flow cell or remote test adapter and the joint ring from the gas transmitter, Figure **B**.
- Screw on the holder to the gas transmitter using the four screws in such a way that the gas transmitter is correctly aligned. If using the PIR 7000/7200 splash guard (Order No. 6811911/6811912), observe the preferred position: The gas transmitter must be mounted so that the lights of the status indicator are positioned one above the other and the "Dräger" logo on the splash guard is legible horizontally.
- If required, fit the status indicator, flow cell or remote test adapter to the gas transmitter, Figure **C**.
 ● Fit the splash guard if required.

NOTE
 The joint ring must not be fitted if using the mounting set.

The mounting set PIR 7000 is removed in reverse order.

1) The PIR 7000 mounting set is also suitable for use in conjunction with the Dräger PIR 7200.

da

Monterings sæt PIR 7000¹⁾ – 68 11 648, installationsvejledning

▲ FORSIGTIG
 Enhver brug af monterings sættet PIR 7000 forudsætter nøje kendskab til og overholdelse af brugsanvisningen for Dräger PIR 7000/Dräger PIR 7200 (bestillingsnr. 9023885).

Anvendelse:
 – Monterings sættet egner sig til fastgørelsen af gastransmitteren på jævne og bøjede flader.

Montering:
 ● Skru fikseringsholderen til væg-, lofts- eller gulvmontering i de forberedte borer, billede **A**.
 ● Fjern sprøjtebeskyttelse, hvis det forefindes.

- Statusvisning, Flowcell hhv. fjerntestadapter og fugering demonteres fra gastransmitteren, hvis de forefindes, billede **B**.
- Skru fikseringsholderen fast ved gastransmitteren med de fire skruer således at gastransmitterens korrekte placering er sikret. Ved påtænkt brug af sprøjtebeskyttelsen PIR 7000/7200 (bestillingsnr. 6811911/6811912) skal den foretrukne position overholdes: Montering af gastransmitteren skal ske således, at statusvisningens lys ligger oven over hinanden, og "Dräger"-skriften på sprøjtebeskyttelsen er læsbar i horisontal retning.
- Monter om nødvendigt statusvisning, Flowcell eller fjerntestadapter på gastransmitteren, billede **C**.
 ● Monter evt. sprøjtebeskyttelsen.

BEMÆRK
 Fugeringen må ikke monteres ved brug af monterings sættet.

Demonteringen af monterings sættet PIR 7000 sker i omvendt rækkefølge.

1) Monterings sættet PIR 7000 er ligeledes egnet til brug sammen med Dräger PIR 7200.

fr

Kit de montage PIR 7000¹⁾ – 68 11 648, consignes d'installation

▲ ATTENTION
 Toute utilisation du kit de montage PIR 7000 présuppose la connaissance exacte et le respect strict de la notice d'utilisation Dräger PIR 7000/Dräger PIR 7200 (n° de commande 9023885) !

Domaine d'application :
 – Le kit de montage convient pour la fixation du transmetteur de gaz sur des surfaces planes et courbes.

Montage :
 ● Visser le support de fixation pour le montage mural, au plafond ou au sol sur les orifices préparés, figure **A**.
 ● Retirer la protection anti-projection le cas échéant.

- Le cas échéant, démonter du transmetteur de gaz, l'indicateur d'état, le Flowcell ou l'adaptateur de test à distance ainsi que la garniture, figure **B**.
- Visser le support de fixation avec les quatre vis sur le transmetteur de gaz de manière à garantir le positionnement correct du transmetteur de gaz. En cas d'utilisation prévue de la protection anti-projection PIR 7000/7200 (n° de commande 6811911/6811912), respecter la position préférentielle : Le montage du transmetteur de gaz doit être réalisé de sorte que les témoins de l'indicateur d'état soient superposés et que l'inscription « Dräger » de la protection anti-projection puisse être lue horizontalement.
- Le cas échéant, monter l'indicateur d'état, le Flowcell ou l'adaptateur de test à distance sur le transmetteur de gaz, figure **C**.
 ● Monter la protection anti-projection le cas échéant.

REMARQUE
 La garniture ne doit pas être montée en cas d'utilisation du kit de montage.

Le démontage du kit de montage PIR 7000 s'effectue dans l'ordre inverse.

1) Le kit de montage PIR 7000 est aussi adapté pour être utilisé en même temps que le Dräger PIR 7200.

fi

PIR 7000 -asennussarja¹⁾ – 68 11 648, asennusohje

▲ HUOMIO
 PIR 7000 -asennussarjan käyttö edellyttää aina Dräger PIR 7000/Dräger PIR 7200 -laitteen käyttöohjeen (tilausno 9023885) tarkkaa tunteamista ja noudattamista!

Käyttötarkoitus:
 – Asennussarja on tarkoitettu kaasuanturin kiinnittämiseen tasaisille ja kaareville pinnoille.

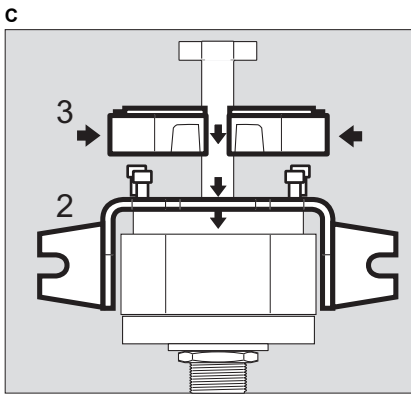
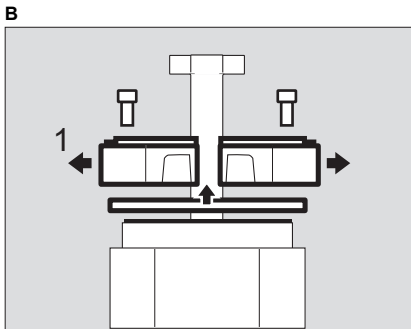
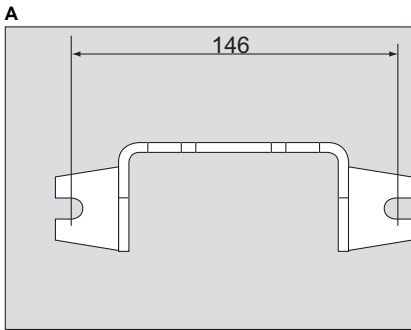
Asennus:
 ● Ruuvaa seinä-, katto- tai lattia-asennuksen kiinnityspidikkeet esivalmistettuihin reikiin, kuva **A**.
 ● Poista mahdollinen roiskeuoja.

- Jos kaasuanturiin on asennettu tilanäyttö, Flowcell tai kaukotestausadapteri ja saumarengas, irrota ne, kuva **B**.
- Kiinnitä kiinnityspidike neljällä ruuvilla kaasuanturiin niin, että kaasuanturin oikea kohdistus on varmaa. Jos halutaan käyttää PIR 7000/7200 -roiskeuojaa (tilausno 6811911/6811912), on huomioitava etuoikeusasento: Kaasuanturi on asennettava siten, että tilanäytön valot ovat päällekkäin ja roiskeuojan "Dräger"-teksti on luettavissa vaakasuorassa.
- Asenna tarvittaessa tilanäyttö, Flowcell tai kaukotestausadapteri kaasuanturille, kuva **C**.
- Asenna tarvittaessa roiskeuoja.

OHJE
 Saumarengasta ei saa asentaa asennussarjaa käytettäessä.

Asennussarjan PIR 7000 irrottaminen tapahtuu päinvastaisessa järjestyksessä.

1) PIR 7000 -asennussarja soveltuu myös käytettäväksi yhdessä Dräger PIR 7200:n kanssa.



es

Juego de montaje PIR 7000¹⁾ – 68 11 648, indicaciones de instalación

▲ ATENCIÓN
 ¡Cada aplicación del juego de montaje PIR 7000 presupone el conocimiento preciso y la observancia del manual de instrucciones Dräger PIR 7000/Dräger PIR 7200 (Nº de ref. 9023885)!

Finalidad de uso:
 – El juego de montaje es apropiado para la fijación del transmisor de gas sobre superficies planas y curvadas.

Montaje:
 ● Atornillar los soportes de fijación para el montaje en pared, techo o suelo en los orificios preparados, imagen **A**.
 ● Si estuviera disponible, retirar la protección antisalpicaduras.

- En caso de estar disponibles, desmontar del transmisor de gas la indicación de estado, la Flowcell o el adaptador de telecomprobación y el anillo de unión, figura **B**.
- Atornillar el soporte de fijación con los cuatro tornillos al transmisor de gas de tal modo que esté garantizada la alineación correcta del transmisor de gas. En caso de utilización prevista de la protección antisalpicaduras PIR 7000/7200 (Nº de ref. 6811911/6811912) prestar atención a la posición preferente: El montaje del transmisor de gas debe realizarse de modo que las lámparas de la indicación de estado se encuentren superpuestas y la indicación "Dräger" de la protección antisalpicaduras sea legible en horizontal.
- Dado el caso, montar la indicación de estado, la Flowcell o el adaptador de telecomprobación en el transmisor de gas, imagen **C**.
 ● Si procediera, montar la protección antisalpicaduras.

NOTA
 El anillo de unión no debe montarse en caso de utilización del juego de montaje.

El desmontaje del juego de montaje PIR 7000 se realiza en el orden contrario.

1) El juego de montaje PIR 7000 es apropiado igualmente para la utilización conjuntamente con Dräger PIR 7200.

no

Monteringssett PIR 7000¹⁾ – 68 11 648, Installasjonsveiledning

▲ FORSIKTIG
 All bruk av monteringssettet PIR 7000 forutsetter ingående kjennskap til og overholdelse av bruksanvisningen Dräger PIR 7000/Dräger PIR 7200 (bestillingsnr. 9023885).

Bruksområde:
 – Monteringssettet egner seg til feste av gasstransmitter på plane og krummede flater.

Montering:
 ● Festeholder for vegg-, tak- eller gulvmontering skrues fast i de klargjorte hullene, bilde **A**.
 ● Fjern sprutbeskyttelsen hvis denne finnes.

- Demonter statusvisning, Flowcell og fjerntestadapter samt fugering fra gasstransmitteren om monter, bilde **B**.
- Skru festholderen på gasstransmitteren med de fire festeskruene slik at gasstransmitteren sitter riktig vei. Ved planlagt bruk av sprutbeskyttelse PIR 7000/7200 (bestillingsnr. 6811911/6811912) må man ta hensyn til gunstig stilling: Man må sørge for at monteringen av gasstransmitteren skjer slik at statusvisningens lamper står over hverandre og at Dräger-påskriften på sprutbeskyttelsen kan leses horisontalt.
- Monter statusvisning, Flowcell eller fjerntestadapter på gasstransmitteren, bilde **C**.
 ● Monter ev. sprutbeskyttelse.

ANVISNING
 Fugeringen må ikke monteres ved bruk av monteringssettet.

Demontering av monteringssettet PIR 7000 gjøres i omvendt rekkefølge.

1) Monteringssettet PIR 7000 egner seg også til bruk sammen med Dräger PIR 7200.

pt

Conjunto de montagem PIR 7000¹⁾ – 68 11 648, Indicação de instalação

▲ CUIDADO
 Qualquer utilização do kit de montagem PIR 7000 pressupõe o conhecimento e o cumprimento exactos das instruções de utilização Dräger PIR 7000/Dräger PIR 7200 (n.º de encomenda 9023885)!

Finalidade:
 – O conjunto de montagem adequa-se à fixação do transmissor de gás em superfícies planas e curvas.

Montagem:
 ● Aparafuse o suporte de fixação para a montagem na parede, tecto ou solo nos orifícios preparados, figura **A**.
 ● Se disponível, remova a protecção contra respingamento.

- Se disponível, desmonte a indicação de estado, o Flowcell ou o adaptador de teste remoto, bem como o anel de junta, figura **B**.
- Aparafuse o suporte de fixação com os quatro parafusos no transmissor de gás de forma a garantir o sentido correcto do transmissor de gás. Durante a utilização prevista da protecção contra respingamento PIR 7000/7200 (n.º de encomenda 6811911/6811912), observar a posição preferencial: A montagem do transmissor de gás deve ser feita de modo que as lâmpadas da indicação de estado fiquem sobrepostas e que a escrita "Dräger" da protecção contra respingos possa ser lida na horizontal.
- Monte a indicação do estado, Flowcell ou adaptador de teste remoto no transmissor de gás, figura **C**.
 ● Se necessário, monte a protecção contra respingamento.

NOTA
 O anel de junta não pode ser montado durante a utilização do conjunto de montagem.

A desmontagem do conjunto de montagem PIR 7000 efectua-se na sequência inversa.

1) O conjunto de montagem PIR 7000 também é adequado para a utilização em conjunto com o Dräger PIR 7200.

sv

Monteringsset PIR 7000¹⁾ – 68 11 648, installationsanvisning

▲ OBSERVERA
 All användning av monteringssetet PIR 7000 förutsätter god kännedom om och beaktande av bruksanvisningen till Dräger PIR 7000/Dräger PIR 7200 (best.-nr 9023885)!

Användningsändamål:
 – Monteringssetet är avsett för fästsättning av gastransmittern på plana och böjda ytor.

Montering:
 ● Skruva fast fästhållare för vägg-, tak- eller gulvmontering i de förberedda hålen, bild **A**.
 ● Ävlagdna vid behov stänkskyddet.

- Demontera statusdisplay, flowcell resp. fjärrtestadapter samt fogningsring från gastransmitteren om sådana finns, bild **B**.
- Skruva fast fästhållaren med de fyra skruvarna på gastransmittern så att gastransmitterns korrekta riktning säkerställs. Beakta vid avsedd användning av stänkskyddet PIR 7000/7200 (best.-nr 6811911/6811912): Gastransmittorena måste monteras så att statusdisplayens lampor sitter ovanför varandra, och stänkskyddets "Dräger"-text går att läsa horisontellt.
- Montera vid behov statusindikatorn, Flowcell eller fjärrtestadaptern på gastransmittern, bild **C**.
 ● Montera vid behov stänkskyddet.

NOTERING
 Fogringen får inte vara monterad vid användning av monteringssetet.

Demontering av monteringsset PIR 7000 sker i omvänd ordningsföljd.

1) Monteringssetet PIR 7000 är avsedd att användas tillsammans med Dräger PIR 7200.

it

Set di montaggio PIR 7000¹⁾ – 68 11 648, indicazioni di installazione

▲ ATTENZIONE
 Qualsiasi impiego del set di montaggio PIR 7000 presuppone la precisa conoscenza e la corretta osservanza delle istruzioni per l'uso di Dräger PIR 7000/Dräger PIR 7200 (cod. d'ordine 9023885)!

Impiego previsto:
 – Il set di montaggio è adatto per fissare il trasmettitore per il rilevamento gas su superfici piane e curve.

Montaggio:
 ● Avvitare l'apposito supporto di fissaggio per il montaggio a parete, a soffitto o a terra in corrispondenza dei fori già preparati, vedere la figura **A**.
 ● Se presente, smontare il dispositivo di protezione contro gli spruzzi.

- Se presenti, smontare l'indicatore di stato, Flowcell o meglio l'adattatore per il test a distanza, nonché l'anello di giunzione dal trasmettitore per il rilevamento gas; vedere la figura **B**).
- Avvitare il supporto di fissaggio sul trasmettitore per il rilevamento gas, utilizzando le quattro viti apposite, in modo da poter così garantire un corretto allineamento del trasmettitore stesso. Nel caso in cui sia previsto l'utilizzo del dispositivo di protezione contro gli spruzzi PIR 7000/7200 (cod. d'ordine 6811911/6811912), fare attenzione alla posizione preferenziale: Il montaggio del trasmettitore per rilevamento gas deve essere effettuato in modo che le spie dell'indicatore di stato siano sovrapposte e che la scritta "Dräger" del dispositivo di protezione sia leggibile orizzontalmente.
- Montare, se presente, l'indicatore di stato, Flowcell o l'adattatore per test a distanza sul trasmettitore per il rilevamento gas; vedere la figura **C**.
 ● Montare, se presente, il dispositivo di protezione contro gli spruzzi.

NOTA
 Nel caso in cui si utilizzi un set di montaggio, non si dovrà montare l'anello di giunzione.

Lo smontaggio del set di montaggio PIR 7000 sarà effettuato procedendo nell'ordine inverso.

1) Il set di montaggio PIR 7000 può essere utilizzato anche assieme a Dräger PIR 7200.

et

Paigaldusseade PIR 7000¹⁾ – 68 11 648, paigaldusjuhend

▲ ETTEVAATUST
 Iga paigaldusseadme PIR 7000 kasutus eeldab Dräger PIR 7000/Dräger PIR 7200 (tellimisnumber 9023885) kasutusjuhendi tundmist ja järgimist!

Kasutusotstarve
 – Paigaldusseade sobib gaasitransmitteri paigaldamiseks tasastele ja kõveratele pindadele.

Montaaz
 ● Kruvige kiinnitushoidik seinä-, lae- või põrandapaigalduseks ettevalmistatud puurimisavade külge, joonis **A**.
 ● Olemasolu korral eemaldage pritsimiskaitse.

- Olemasolu korral eemaldage gaasitransmitterilt olekunäit, Flowcell või kaugtestimisseade ning liiterõngas, pilt **B**.
- Kruvige kiinnitushoidik nelja kruvi abil gaasitransmitteri külge nii, et oleks tagatud gaasitransmitteri õige joondus. Kui ette on nähtud pritsimiskaitse PIR 7000/7200 (tellimisnumber 6811911/6811912), arvestage eeliasendiga. Gaasitransmitteri peab paigaldama nii, et olekunäidu lambid kattuvad ja kiri „Dräger“ peab olema horisontaalselt loetav.
- Paigaldage gaasitransmitterile olekunäit, Flowcell või kaugtestimisseade, pilt **C**.
 ● Vajadusel paigaldage pritsimiskaitse.

MÄRKUS
 Paigaldusseadme kasutamise korral ei tohi paigaldada liiterõngast.

Paigaldusseadme PIR 7000 eemaldamine toimub vastupidises järjekorras.

1) Paigaldusseade PIR 7000 sobib samuti kasutamiseks koos seadmega Dräger PIR 7200.

