

Комплект для последовательного подключения, Инструкции по установке

Dräger

При эксплуатации Dräger Polytron 7000 с комплектом для последовательного подключения необходимо полностью понимать и строго следовать Руководству по эксплуатации Dräger Polytron 7000 (код заказа 90 23 758)!

Область использования

Комплект для последовательного подключения – 83 17 282:

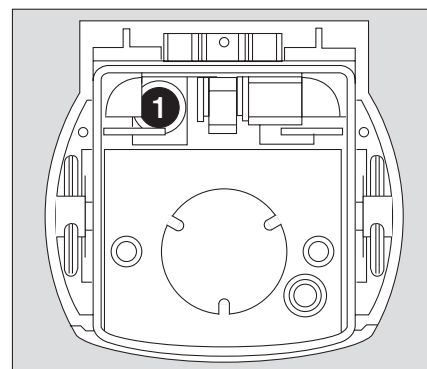
- Для соединения нескольких измерительных головок с одним кабелем шины (последовательное или многоканальное соединение)

Состав комплекта

- Кабельный уплотнитель
- Гайка кабельного уплотнителя
- 4-выводная клеммная колодка, оранжевая

Подготовка стыковочного узла

- Установите стыковочный узел, как описано в Инструкциях по установке 90 23 760.
- 1 Выломайте или высверлите подготовленное место для установки второго кабельного уплотнителя из внутренней части стыковочного узла.
- Отверстие должно иметь диаметр 20.5 мм.
- Осмотрите стыковочный узел; при необходимости удалите частицы корпуса, оставшиеся после работы.
- Установите гайку кабельного уплотнителя изнутри стыковочного узла.
- Ввинтите и затяните кабельный уплотнитель, вставив его с внешней стороны стыковочного узла.



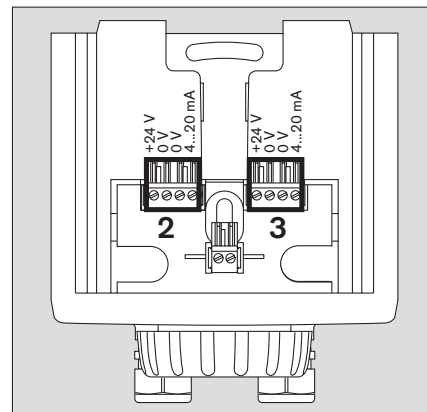
00123766_1.eps

Электрические соединения

- Подсоедините провода, как описано в Инструкциях по установке стыковочного узла 90 23 760.
- 2 Вставьте 4-выводную клеммную колодку в держатель на монтажном основании. При необходимости:
- Установите на место защитную крышку (защита от пыли и брызг воды).

Замечание:

Две 4-выводных клеммных колодки: входная (3) и выходная (2) электрически соединены 1:1 друг с другом внутри измерительной головки.



00223766_1.eps

Установка измерительного блока

- Установите измерительный блок, как описано в Инструкциях по установке 90 23 759.
- Благодаря второй клеммной колодке, сопротивление при установке измерительного блока будет несколько выше. Проверьте, что измерительный блок полностью вставлен и достиг ограничителя.