

1 В целях безопасности

1.1 Общие требования по технике безопасности

- Перед тем, как использовать данное устройство, внимательно прочтите руководство по эксплуатации.
- Строго соблюдайте требования руководства по эксплуатации. Пользователь должен полностью понимать и строго соблюдать инструкции. Используйте устройство только для целей, указанных в разделе «Назначение» этого документа.
- Сохраните данное руководство по эксплуатации. Убедитесь, что оно сохраняется и соответственно используется пользователем устройства.
- Данное устройство может использоваться только специально обученными квалифицированными пользователями.
- Соблюдайте все местные и государственные правила и инструкции, относящиеся к данному устройству.
- Только обученный и компетентный персонал допускается к обследованию, ремонту и техническому обслуживанию устройства. Фирма Dräger рекомендует заключить сервисный контракт на все процедуры технического обслуживания и производить весь ремонт силами Dräger.
- Устройство должно проверяться и обслуживаться обученным сервисным персоналом, как указано в разделе «Техническое обслуживание» данного документа.
- Используйте только оригинальные запасные части и принадлежности компании Dräger, иначе надлежащее функционирование устройства может быть нарушено.
- Не используйте дефектное или неполное устройство и не модифицируйте его.
- Известите фирму Dräger о неисправности или отказе любого компонента.

1.2 Значения сигнальных пиктограмм

В этом документе используются предупреждающие пиктограммы, чтобы представить и выделить текст, требующий повышенного внимания пользователя. Пиктограммы имеют следующий смысл:

ОСТОРОЖНО
Указывает на угрозу опасной ситуации, которая, если ее не устранить, может привести к гибели или серьезной травме.

УКАЗАНИЕ
Содержит дополнительную информацию о том, как работать с устройством.

2 Описание

2.1 Обзор устройства

Вторые соединители среднего давления серии PSS® - это ряд принадлежностей для пневматической системы дыхательных аппаратов серии Dräger PSS и PAS® Lite. Принадлежности подсоединяются к системе среднего давления, устанавливаются в порт на редукторе давления и представляют пользователю один или два разъема для следующих целей:

- Выпускной соединитель (гнездовое быстроразъемное соединение) используется для подачи воздуха второму человеку при спасательных операциях.
- Впускной соединитель (штекерное быстроразъемное соединение) используется для подачи воздуха от альтернативного источника воздуха среднего давления при дезактивации.
- Комбинированный соединитель включает как впускной, так и выпускной соединитель.

Соединители (см. иллюстрации на обратной стороне этого листа) могут быть установлены на поясе или плече пользователя, а также фиксированно или свободно прикреплены к аппарату. В свободных соединителях используются шланговые хомуты и ремни. В фиксированных соединителях используется винтовой крепящий узел.

2.2 Назначение

Вторые соединители среднего давления серии PSS предназначены для использования с дыхательными аппаратами серии Dräger PSS и PAS Lite. Они дают пользователю возможность спасения людей и/или дезактивации.

Легочные автоматы, спасательные капюшоны и другие принадлежности, используемые с этими устройствами, должны быть сертифицированными компонентами Dräger, собранными в апробированную конфигурацию. Свяжитесь с фирмой Dräger для дальнейшей информации.

2.3 Аттестации

Вторые соединители среднего давления серии PSS соответствуют требованиям EN 137:2006, Приложение А. Подробные сведения по аттестации связанного дыхательного аппарата серии Dräger PSS см. в руководстве по эксплуатации, которое поставляется с аппаратом, или свяжитесь с представителем Dräger.

2.4 Объяснение маркировки и символов

Приведем примеры маркировки на компонентах вторых соединителей среднего давления:

08/09	—	Месяц и год изготовления
3356812 или R21034	—	Код заказа Dräger
SF	—	Соединение со стандартным усилием
LF	—	Соединение с низким усилием

3 Использование

ОСТОРОЖНО
Соблюдайте детальные процедуры, описанные в данном руководстве по эксплуатации, чтобы избежать опасности (например, потери воздуха).

Перед использованием второго соединителя среднего давления он должен быть надлежащим образом установлен и проверен на дыхательном аппарате серии Dräger PSS или PAS Lite. Инструкции по сборке (см. раздел 7), включенные в данное руководство по эксплуатации, предназначены только для обученного сервисного персонала.

3.1 Подготовка к использованию

1. Подготовьте дыхательный аппарат к использованию, включая все доэксплуатационные и функциональные проверки, и наденьте дыхательный аппарат (см. руководство по эксплуатации, прилагаемое к дыхательному аппарату).
2. При необходимости выполните процедуру дезактивации (см. раздел 3.2) или процедуру спасения (см. раздел 3.3).

3.2 Процедура дезактивации

ОСТОРОЖНО
Качество воздуха для систем сжатого воздуха должно соответствовать EN12021; не используйте кислород или обогащенный кислородом воздух.

При дезактивации давление воздуха, подаваемого на второй соединитель среднего давления, не должно превышать 10 бар. Не пытайтесь подключить воздух высокого давления.

Использование системы подачи сжатого воздуха, не соответствующей требованиям к качеству, давлению и потоку воздуха, может привести к гибели или серьезной травме пользователя.

УКАЗАНИЕ
Рекомендуется, чтобы в ходе дезактивации второй человек контролировал и поддерживал подачу сжатого воздуха.

Давление и поток воздуха при дезактивации
Эксплуатационное требование: 6 - 10 бар при потоке воздуха не менее 550 л/мин.

1. Убедитесь, что источник сжатого воздуха для дезактивации удовлетворяет требованиям к качеству, давлению и потоку воздуха.
2. Закройте любые установленные предохранительные клапаны и затем полностью откройте вентиль источника сжатого воздуха для дезактивации, чтобы подать давление в систему.
3. Снимите защитную крышку впускного соединителя (штекерное соединение) второго соединителя среднего давления и подключите к нему шланг от источника сжатого воздуха для дезактивации.

ОСТОРОЖНО
Полностью закройте вентиль баллона дыхательного аппарата, чтобы избежать потери воздуха из баллона во время дезактивации.

При возникновении любого перебоев в работе источника сжатого воздуха для дезактивации повторно откройте вентиль баллона дыхательного аппарата и немедленно отсоедините внешнюю систему подачи сжатого воздуха от дыхательного аппарата.

4. Дышите как обычно и полностью закройте вентиль баллона дыхательного аппарата (см. руководство по эксплуатации, прилагаемое к дыхательному аппарату).

УКАЗАНИЕ
Если давление источника сжатого воздуха для дезактивации превышает среднее давление дыхательного аппарата, то воздух может захватиться на высоконапорной стороне редуктора. Манометр аппарата продолжит показывать давление, и, как обычно, включится предупредительный свисток при выходе воздуха. Сделайте несколько коротких глубоких вдохов или на короткое время нажмите на центральную часть резиновой крышки легочного автомата, чтобы выпустить захваченный воздух.

5. После завершения дезактивации снимите дыхательный аппарат, используя один из следующих методов:

Метод 1 – Когда пользователь находится в безопасной зоне (окружающий воздух безопасен для дыхания и все источники загрязнения удалены).

1. Приподнимите и отожмите вперед каждую из нижних пряжек на ремнях маски.
2. Только для систем с избыточным давлением – после потери уплотнения между лицом и маской нажмите кнопку отключения механизма избыточного давления легочного автомата.
3. Снимите лицевую маску.
4. Отсоедините от второго соединителя среднего давления источник сжатого воздуха для дезактивации и установите на место защитную крышку.
5. Нажмите на переднюю резиновую крышку легочного автомата, чтобы полностью продуть систему. Для легочного автомата с избыточным давлением: нажмите кнопку отключения механизма избыточного давления.
6. Снимите дыхательный аппарат (см. руководство по эксплуатации, прилагаемое к дыхательному аппарату).

Метод 2 – Когда пользователь находится в опасной зоне (окружающий воздух не безопасен для дыхания, либо в области могут иметься источники загрязнения).

ОСТОРОЖНО
Продолжительность автономной работы дыхательного аппарата зависит от объема воздуха в баллоне. Пользователь начинает дышать из баллона со сжатым воздухом, когда открыт вентиль баллона и отсоединен источник сжатого воздуха для дезактивации.

1. Медленно и полностью откройте вентиль баллона дыхательного аппарата со сжатым воздухом.
2. Отсоедините источник сжатого воздуха для дезактивации от второго соединителя среднего давления и установите на место защитную крышку.
3. Дышите как обычно и перейдите в безопасную зону.
4. Оказавшись в безопасной зоне, снимите дыхательный аппарат (см. руководство по эксплуатации, прилагаемое к дыхательному аппарату).

3.3 Процедура спасения

ОСТОРОЖНО
Используя второй соединитель среднего давления для спасения, вы уменьшите продолжительность автономной работы дыхательного аппарата. Перед тем как приступить к спасению, полностью оцените риски как для пользователя, так и для спасаемого.

При спасательной операции второй соединитель среднего давления соединяется с комбинацией «легочный автомат и лицевая маска» или со спасательным капюшоном. Рекомендуемое спасательное дыхательное снаряжение включает:

- Спасательный капюшон PSS или
- Спасательный легочный автомат Dräger (тип N со шлангом 1.75 м) и лицевую маску Dräger (тип RA – нормального давления).

Второй соединитель среднего давления может также использоваться для незапланированной помощи второму пользователю совместимого дыхательного аппарата. Продукция, совместимая со вторым соединителем среднего давления, включает легочные автоматы серии Dräger Plus и PSS (A, AE, N и ESA), соединенные с лицевой маской.

1. Достигнув места спасения, снимите защитную крышку с выпускного соединителя (гнездового соединения) второго соединителя среднего давления. Подсоедините к соединению комбинацию «легочный автомат и лицевая маска» или спасательный капюшон.
2. Немедленно выйдите в безопасную зону.
3. Оказавшись в безопасной зоне, снимите дыхательный аппарат (см. руководство по эксплуатации, прилагаемое к дыхательному аппарату).
4. Выньте штекерный соединитель из выпускной муфты второго соединителя среднего давления и установите на место защитную крышку.

3.4 После использования

Выполните процедуру послеексплуатационного технического обслуживания, описанную в соответствующем руководстве по эксплуатации дыхательного аппарата.

4 Устранение неисправностей

Для вторых соединителей среднего давления серии PSS не имеется процедур устранения неисправностей, выполняемых пользователем. См. раздел по устранению неисправностей в соответствующем руководстве по эксплуатации дыхательного аппарата или получите дополнительную информацию, связавшись с фирмой Dräger или сервисным персоналом.

5 Техническое обслуживание

После каждого использования выполняйте плановое техническое обслуживание, включая очистку и дезинфекцию, как указано в соответствующем руководстве по эксплуатации дыхательного аппарата.

6 Хранение

Храните устройство в прохладном и сухом месте, чистом и не запыленном. Не подвергайте воздействию прямого солнечного света.

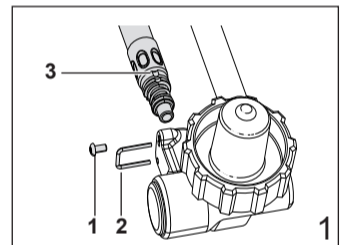
7 Инструкции по сборке

ОСТОРОЖНО
Установка второго соединителя среднего давления на дыхательный аппарат может выполняться только специально обученным персоналом (требуется прохождение соответствующего курса по техническому обслуживанию Dräger). Установка неподготовленным персоналом может нарушить безопасность использования дыхательного аппарата.

Необходимые инструменты

Ключ T10 TORX

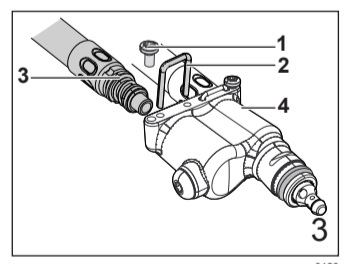
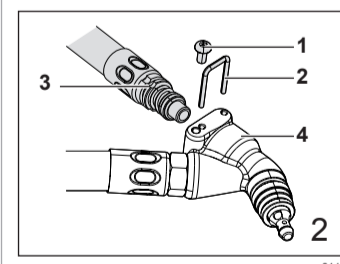
1. Снимите баллон с дыхательного аппарата (см. руководство по эксплуатации, прилагаемое к дыхательному аппарату).
- См. рис. 1.
2. Отвинтите винт (1) и затем выньте фиксирующую скобу (2) из корпуса редуктора.
3. Выньте шланг среднего давления (3) из выпускного порта редуктора.



УКАЗАНИЕ
Детали предохранительного клапана (пружина, упор уплотнительного кольца и уплотнительное кольцо) остаются на патрубке шланга среднего давления. Не снимайте эти детали.

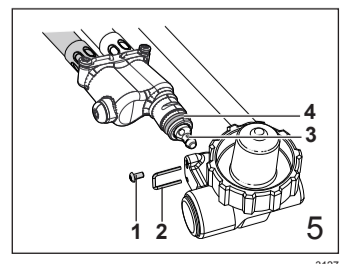
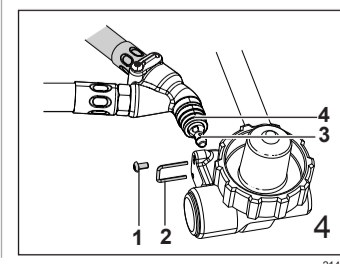
См. рис. 2 или рис. 3.

4. Отвинтите винт (1) и затем фиксирующую скобу (2) из распределительного узла (4).
5. Вставьте шланг среднего давления (3) в порт распределительного узла. Нажмите на шланг и удерживайте его против усилия пружины.
6. Полностью вставьте фиксирующую скобу (2), обеспечив ее правильное положение в выточке патрубка шланга среднего давления.
7. Убедитесь, что шланг надежно закреплен, осторожно потянув его из распределительного узла.
8. Вставьте и затяните винт (1) с моментом 1.2 Нм.



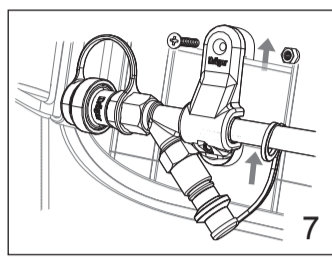
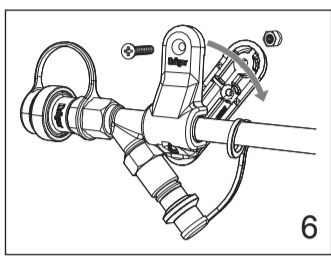
См. рис. 4 или рис. 5.

9. Вставьте невозвратный клапан (3) в отверстие распределительного узла и убедитесь, что уплотнительное кольцо (4) установлено должным образом.
10. Вставьте соединитель распределительного узла в порт редуктора.
11. Полностью вставьте фиксирующую скобу (2), обеспечив ее правильное положение в выточке штекерной части распределительного узла.
12. Убедитесь, что распределительный узел надежно закреплен, осторожно потянув его из корпуса редуктора.
13. Вставьте и затяните винт (1) с моментом 1.2 Нм.



См. рис. 6 и рис. 7

14. Для фиксированных соединителей установите крепящий узел на поясной ремень следующим образом:
- Ослабьте нижний винт, снимите верхний винт и гайку и откройте (поверните) заднюю половину крепящего узла (рисунок 6).
 - Надвиньте крепящий узел поясного ремня, затем совместите половины крепящего узла (рисунок 7).
 - Установите на место верхний винт (вставьте винт в коническое отверстие и гайку в шестигранное углубление), затем затяните оба винта.



15. См. иллюстрации по сборке ниже, где показана прокладка шланга, а также положения шланговых хомутов и крепящего узла.
16. Прокладка шлангов в спинке дыхательного аппарата PSS 5000 описана в техническом руководстве.
17. Завершив сборку, выполните функциональную проверку (см. раздел 7.1).

7.1 Функциональная проверка

Перед выпуском дыхательного аппарата в эксплуатацию выполните функциональную проверку, чтобы гарантировать целостность дыхательного аппарата и правильное функционирование второго соединителя среднего давления.

ОСТОРОЖНО
Если дыхательный аппарат не удовлетворяет любым стандартам или параметрам, описанным в функциональных проверках, это указывает на неисправность системы. Не выпускайте дыхательный аппарат в эксплуатацию, не устранив все неисправности.

УКАЗАНИЕ
Проверяйте дыхательный аппарат в нормальном (вертикальном) рабочем положении. Подсоединение источника сжатого воздуха для дезактивации к горизонтально расположенному аппарату может активизировать предупредительный свисток дыхательного аппарата. Если это произошло, отсоедините источник сжатого воздуха, дайте системе полностью сбросить давление и затем повторно соедините источник с дыхательным аппаратом в вертикальном положении.

- Подготовьте дыхательный аппарат и легочный автомат для использования, но не подсоединяйте лицевую маску. Проведите проверку утечек, описанную в разделе функциональных проверок дыхательного аппарата (см. руководство по эксплуатации, прилагаемое к дыхательному аппарату).

Продолжайте процедуру проверки только для впускного или комбинированного соединителей.

- Медленно и полностью откройте вентиль баллона дыхательного аппарата со сжатым воздухом.

- Снимите защитную крышку впускного соединителя второго соединителя среднего давления и подключите к нему шланг от источника сжатого воздуха для дезактивации.
- Откройте вентиль источника сжатого воздуха для дезактивации.
- Закройте вентиль баллона дыхательного аппарата.

ОСТОРОЖНО
Не направляйте поток воздуха из выходного канала легочного автомата на лицо, глаза или кожу. Выходящий воздух может привести к серьезным травмам.

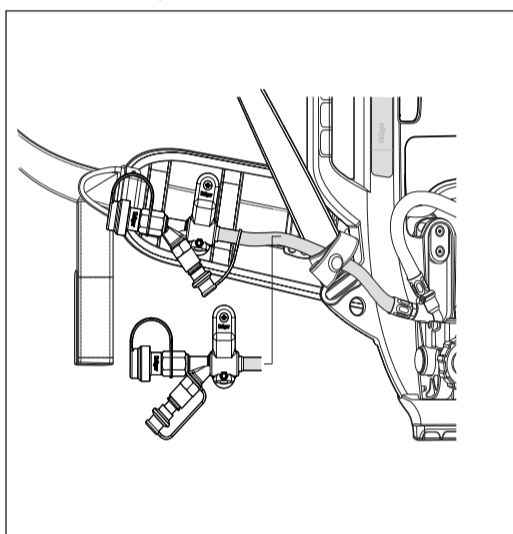
- Активизируйте свободный поток воздуха из выходного канала легочного автомата следующим образом:
 - Легочный автомат с избыточным давлением – Нажмите на центральную часть резиновой крышки.
 - Легочный автомат с нормальным давлением – Нажмите и удерживайте центр резиновой крышки.
- Показания манометра на дыхательном аппарате упадут до нулевого давления, но воздух для дезактивации должен продолжать течь.
- Выключите поток воздуха из легочного автомата.

УКАЗАНИЕ
Предупредительный свисток дыхательного аппарата не должен срабатывать.

- Закройте вентиль источника сжатого воздуха для дезактивации, затем отсоедините дезактивационный шланг от соединения второго соединителя среднего давления.
- После успешной проверки установите на место все защитные крышки и храните аппарат в готовности к использованию.

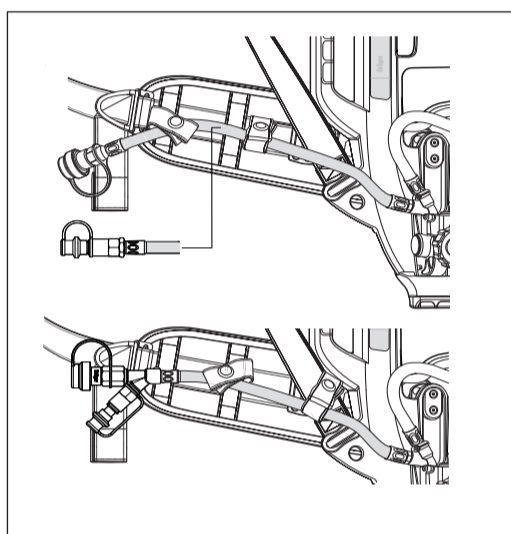
Серия PSS 7000

Фиксированные соединители



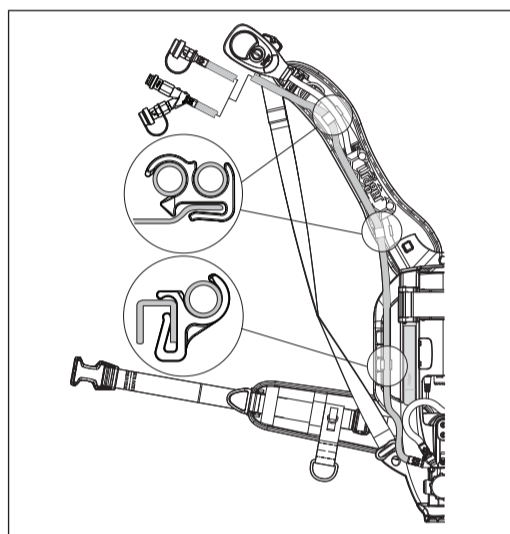
3131

Свободные соединители



3125

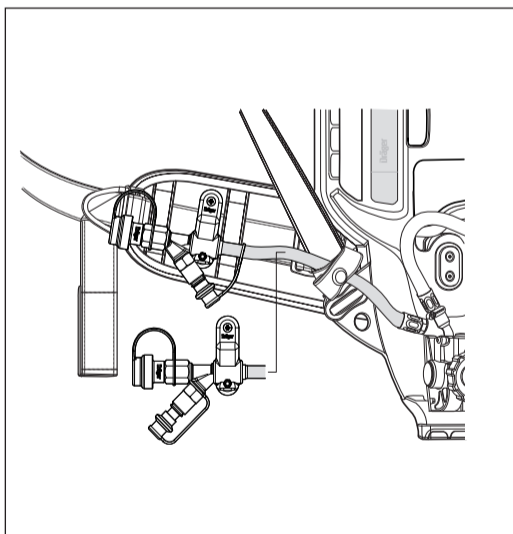
Shoulder connectors



2984

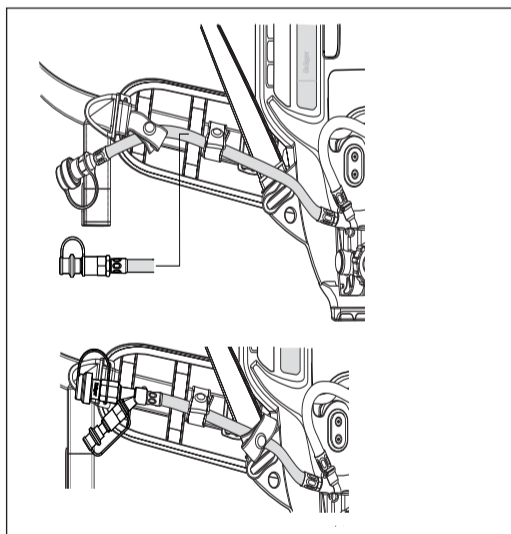
Серия PSS 5000

Фиксированные соединители



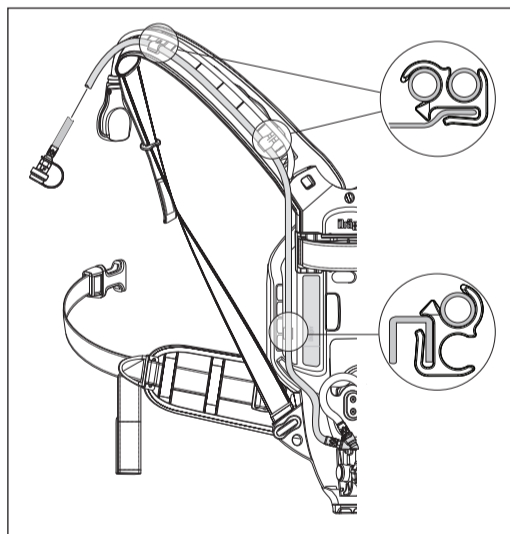
3120

Свободные соединители



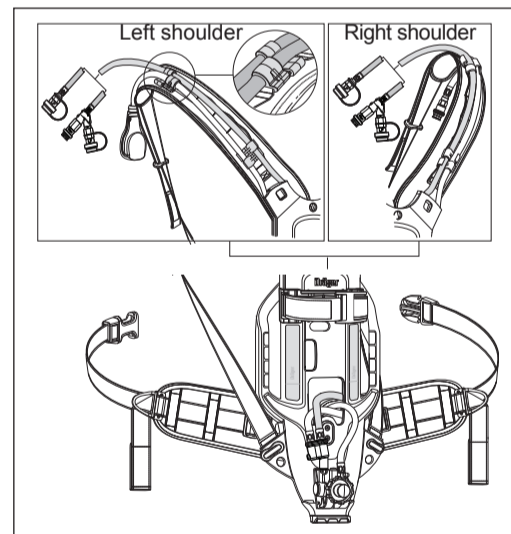
3119

Плечевые соединители
(внешняя прокладка шланга)



3121

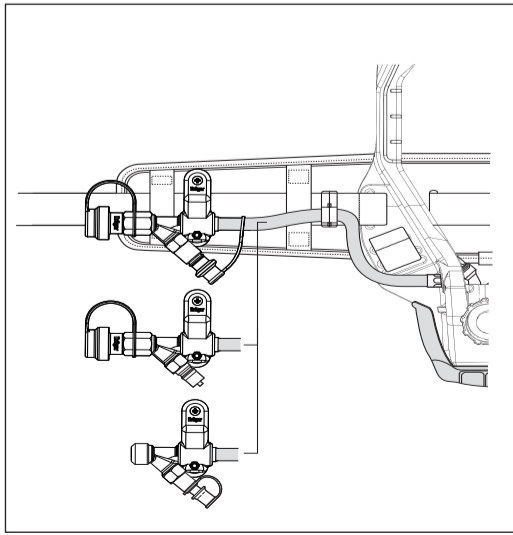
Плечевые соединители
(внутренняя прокладка шланга)



3128

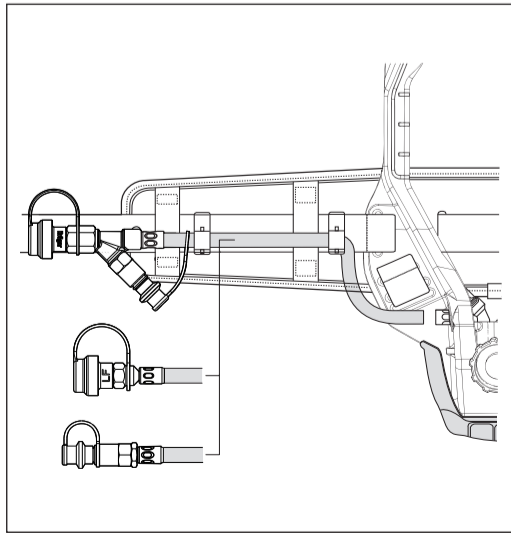
Серия PSS 3000

Фиксированные соединители



3117

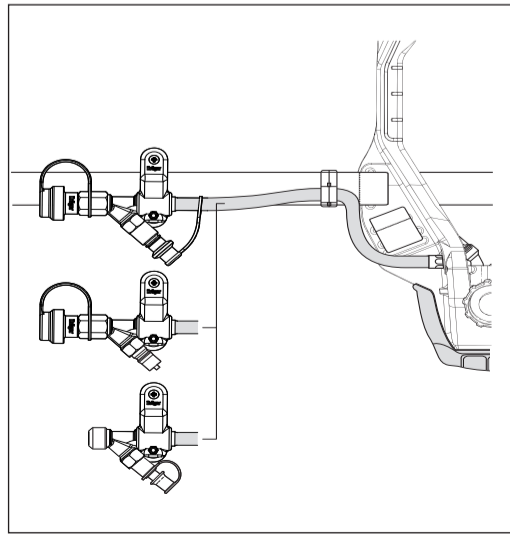
Свободные соединители



3118

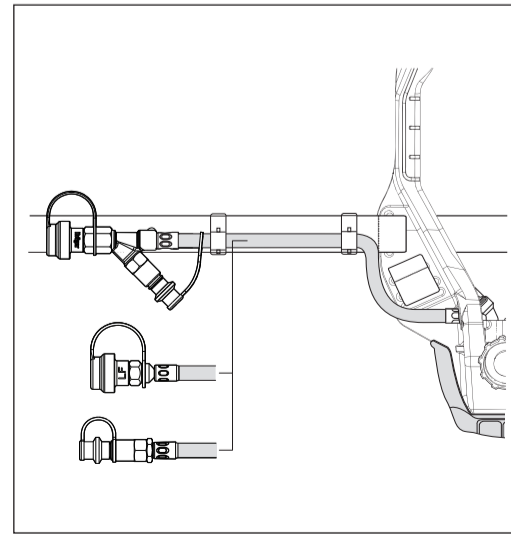
PAS Lite Series

Фиксированные соединители



3142

Свободные соединители



3143